



muu

2019

BRASIL 2019

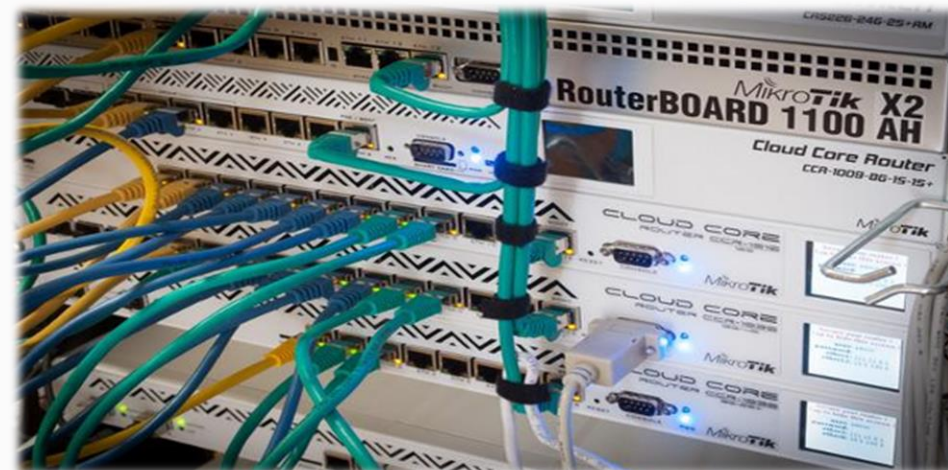
SOBRE MIM

LUCIANO FRANZ

- Criador da **Antena Fechada** e do **Radome Shield** para enlaces WiFi
- Criador da **Rede Metro Ethernet** urbana de baixo custo
- Inventor do **Switch autônomo de energia** e mais de 20 outros produtos.
- Diretor de produtos da Computech, Presidente da InternetSul & Youtuber beeeem meia boca



ESCOLHENDO CORRETAMENTE O ROUTER OU SWITCH PARA REDES DE ACESSO



ROUTER X SWITCH – A ESCOLHA CERTA

- Switches criam redes e roteadores conectam redes.
- Esses dois equipamentos parecem similares, mas tem diferenças grandes de performance e aplicação, cada um tem uma função distinta na rede.



DIVIDIREMOS OS CENÁRIOS EM 2 GRUPOS

REDE DE NÚCLEO

Camada 3 - Protocolos
Preciso processar pacotes
Usamos Roteadores



REDE DE ACESSO

Camada 2 - MAC
Preciso estabelecer parâmetros
Usamos Switches



FUNCIONALIDADES DE UM ROUTER

1. Ligar-se a redes de outros Provedores
2. Entender os protocolos ali usados
3. Gerenciar e tratar pacotes de dados
4. Identificar os usuários de forma segura
5. Determinar o perfil de serviço desejado
6. Controlar os parâmetros de acesso
7. Encaminhar o tráfego para a rede de serviço
8. Armazenar informações sobre a utilização
9. Facilitar reconfiguração dinâmica da rede



FUNCIONALIDADES DE UM SWITCH

1. Fazer o transporte dos dados
2. Fragmentar as redes em pedaços menores
3. Controlar Banda de Interfaces L2
4. Separar redes, Vlan
5. Entregar o tráfego até o router
6. Entregar acessos a outros provedores de serviços
7. Aumentar a capilaridade da rede
8. Prover o maior número de portas de acesso possível na rede
9. Fazer a comutação do tráfego



SÉRIE HEX / HEX S

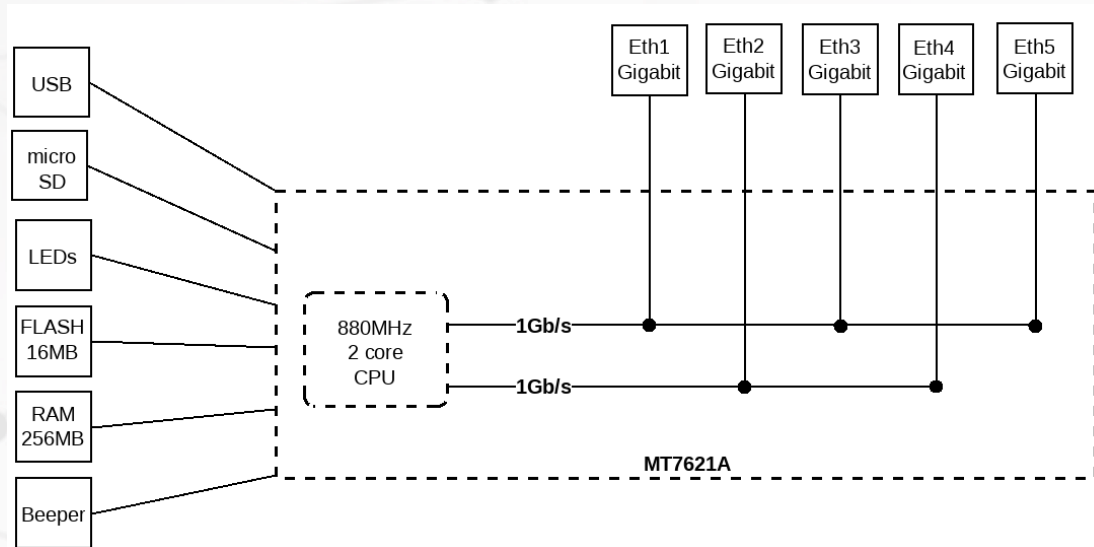


SÉRIE HEX / HEX S

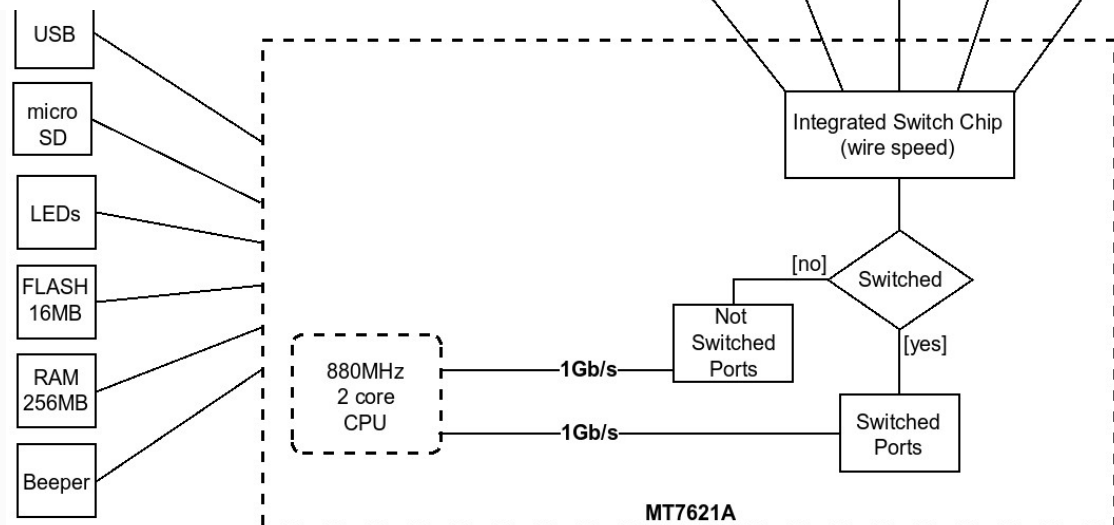
- Tabletop
- 5 x 1Gbps Ethernet e 1 x SFP 1Gbps (hEX S)
- MMIPS Dual core de 880Mhz
- IPsec por hardware (~450 Mbps)
- 256MB RAM E 16MB de armazenamento + USB + micros
- Monitor de temperatura para PCB e Voltagem
- Capacidade de roteamento:
 - Fast Path / 25 Simple Queues = 1,9 Gbps
 - 25 filters = 1,1 Gbps



SÉRIE HEX (RB750Gr3)



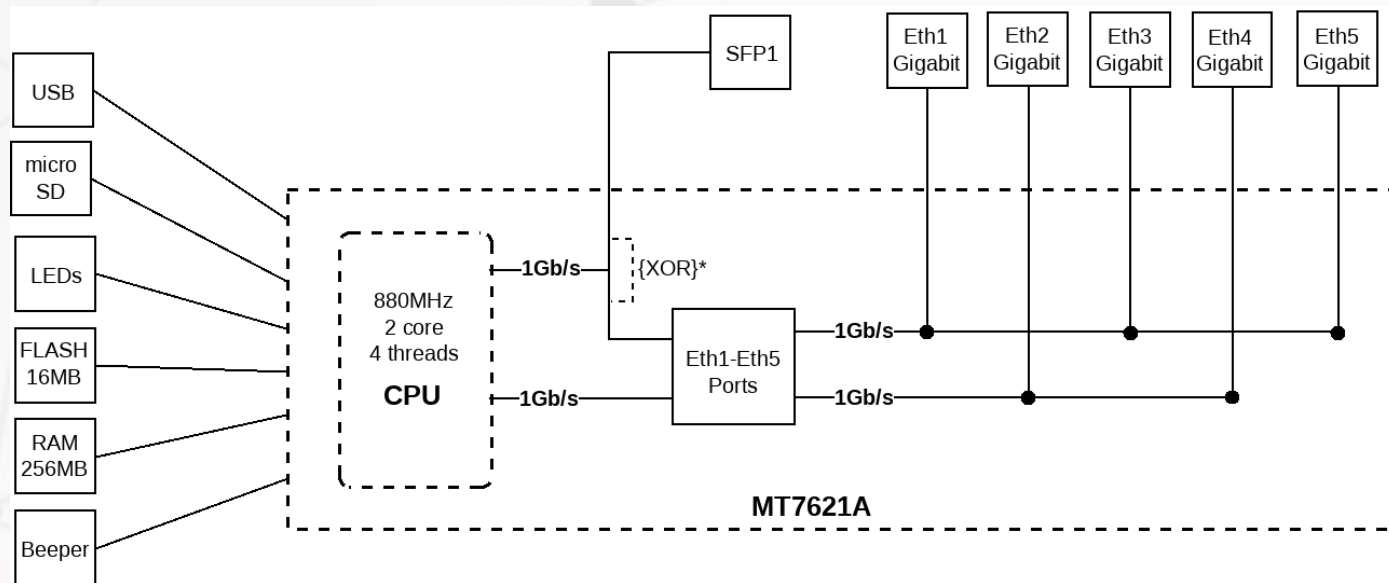
Switching Desabilitado



Switching Habilitado

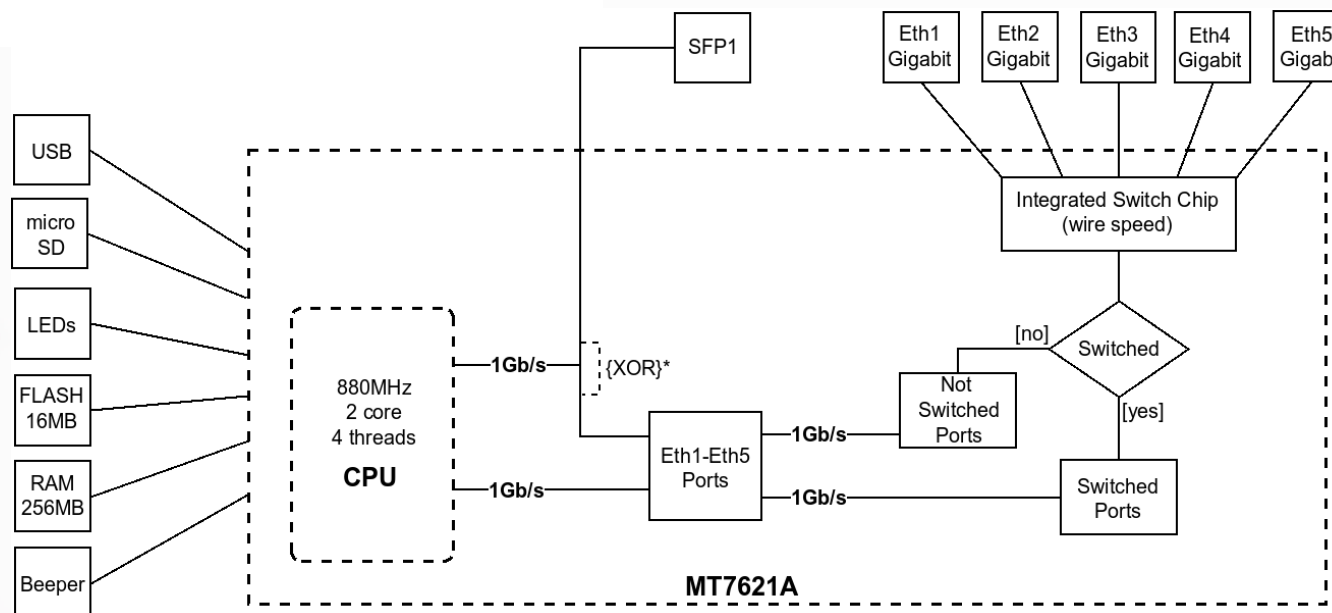


SÉRIE HEX S (RB760iGS)



Switching Desabilitado

Portas ethernet contam com conexão agregada de 2Gb/s quando não há módulo SFP



Switching Habilitado



SÉRIE RB4011



Dual band 2.4GHz / 5GHz 4x4 MIMO
802.11a/b/g/n/ac wireless



SÉRIE RB4011

- Tabletop e rack mount
- 01 SFP+ 10Gbps e 10 Ethernet 1Gbps
- ARM 32bits quad core de 1.4Ghz (= RB1100AHx4)
- IPsec por hardware (2016Mbps em AES-256-CBC + SHA256)
- 1GB RAM E 512MB de armazenamento
- Monitor de temperatura para PCB e Voltagem
- **Melhor custo/benefício**
- Capacidade de roteamento:
 - Fast Path / 25 Simple Queues = 9,7 Gbps
 - 25 regras de firewall = 7,2 Gbps

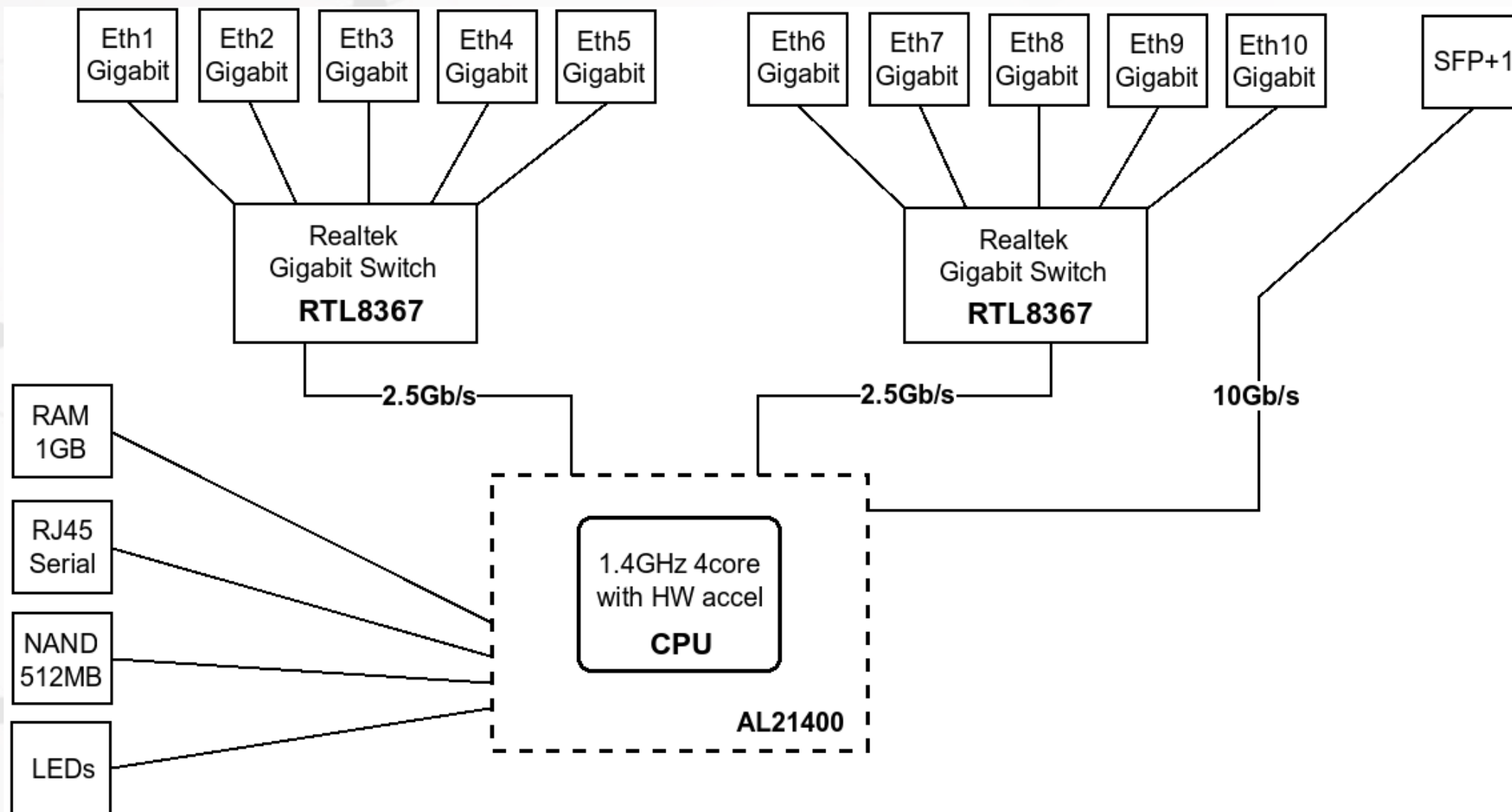


SÉRIE RB4011

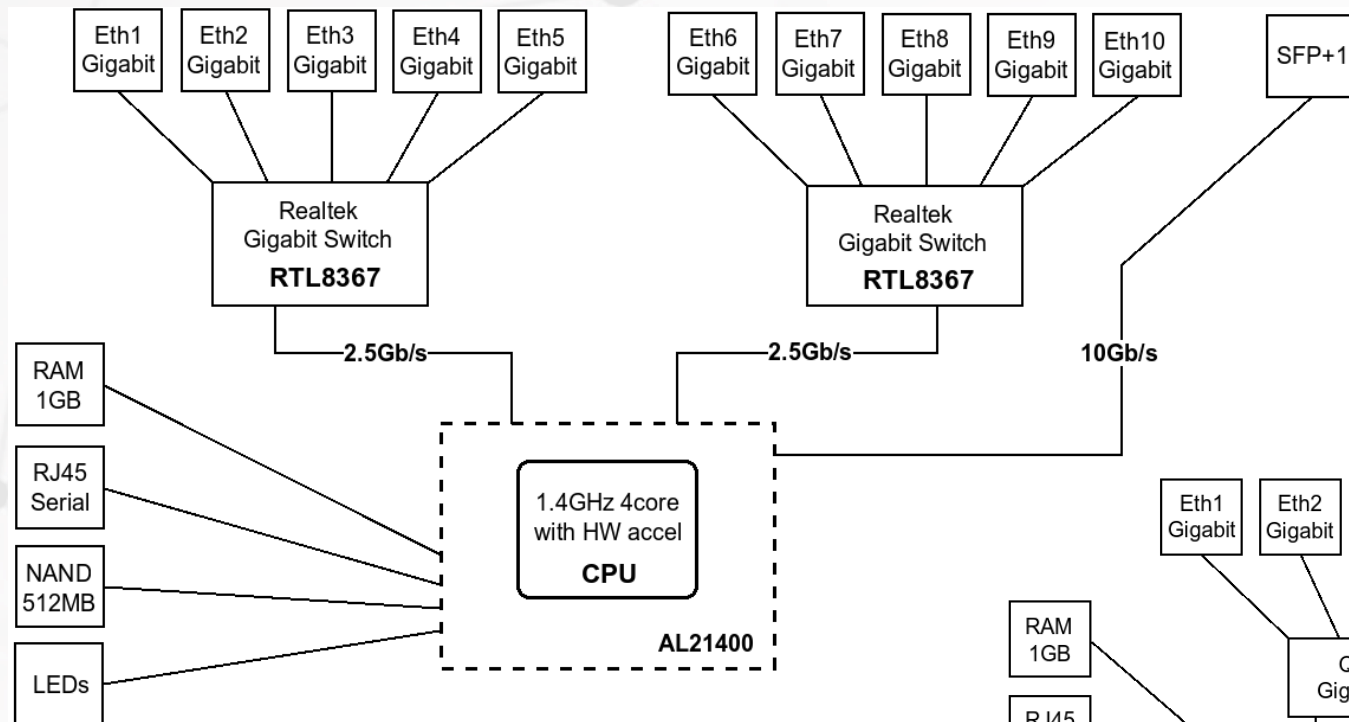
- Licença lvl5 até 500 usuários online pppoe/hotspot
- SFP+ pode ser o início de uma rede de acesso para pequenos provedores
- Rack Mount & Baixo custo menos de R\$ 1.500,00
- Como sua capacidade de roteamento com Fast Track é bem elevada(~7.2Gbits) é uma ótima solução para um PPPoE Inicial, CGNAT ou ainda um firewall em geral.
- **Pode ser o início de uma operação com fibra**



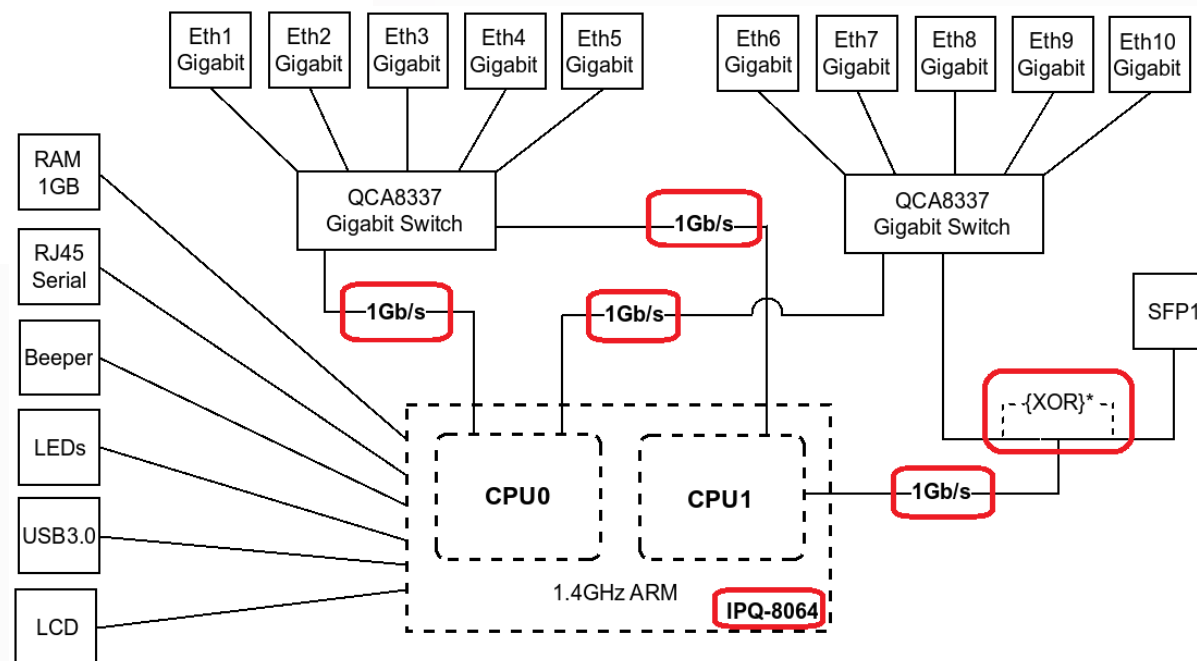
SÉRIE RB4011



SÉRIE RB4011



SÉRIE RB3011



CCR1016-12G



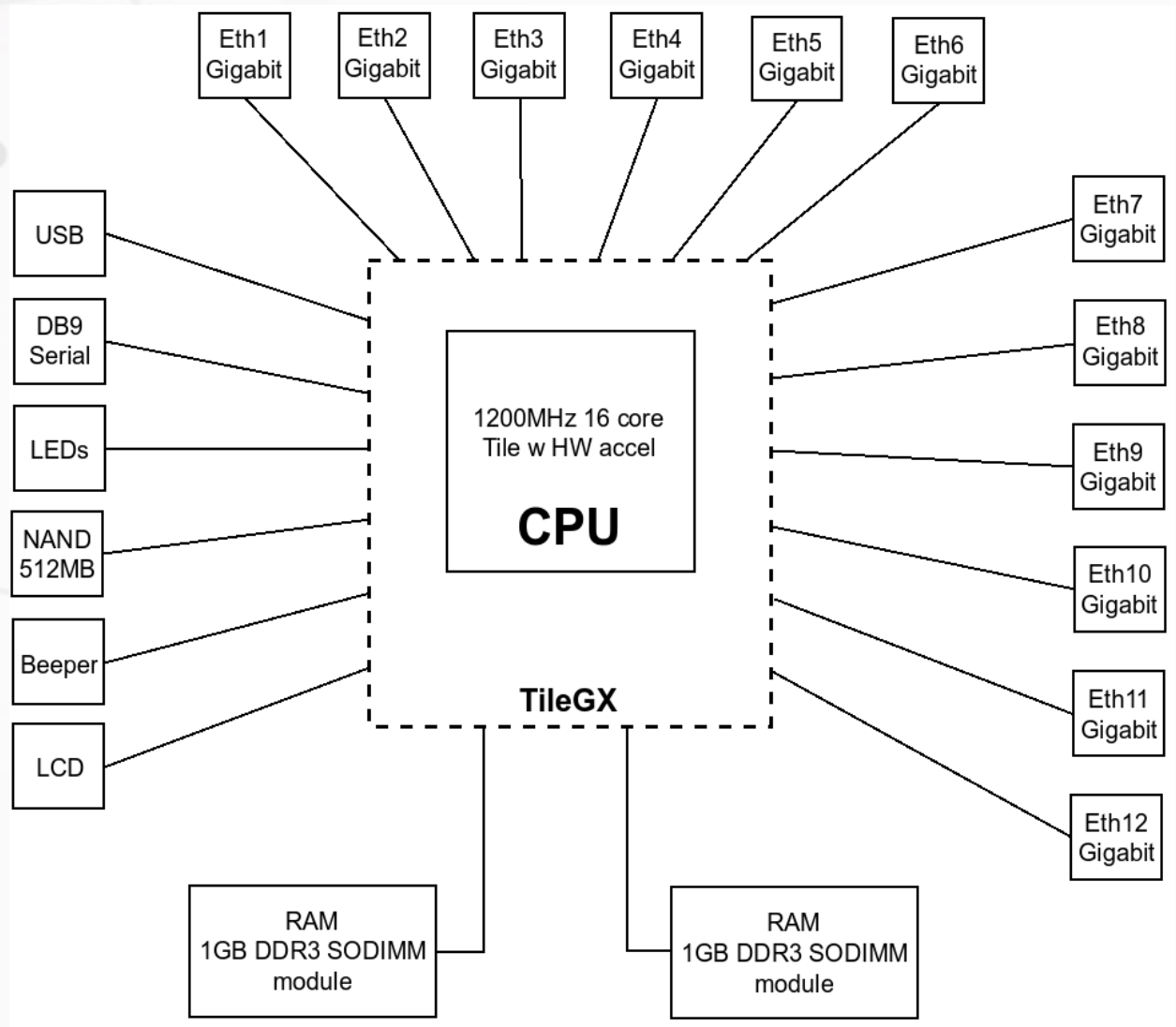
CCR1016-12G

- Rackmount
- 12 x 1Gbps Ethernet
- Tileria 16 cores de 1.2Ghz cada (TLR4-01680)
- IPsec por hardware (4Gbps AES-128-CBC+SHA256)
- 2GB RAM + 512MB de armazenamento + 512Kb flash + USB A
- RouterOS Level 6
- Monitor de temperatura para CPU ePCB
- Fonte redundante bivolt (consumo de 42W)
- Capacidade de roteamento:

Fast Path / 25 Simple Queues / 25 regras firewall = 11.8Gbps



CCR1016-12G



CCR1016-12S-1S+

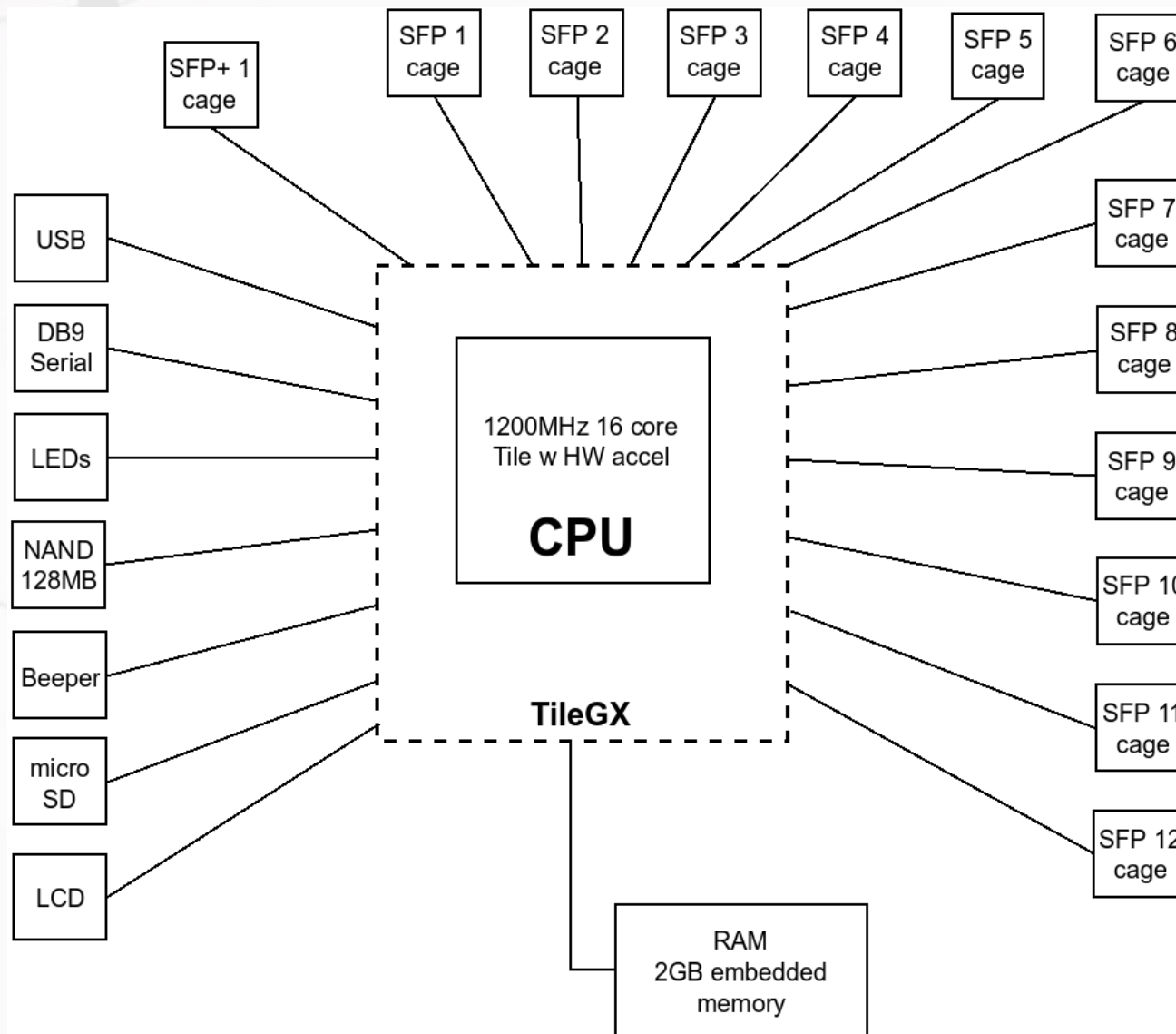


CCR1016-12S-1S+

- Rackmount
- 12 x 1Gbps SFP + 1 x SFP+ 10Gbps (todos com DDMI)
- Tileria 16 cores de 1.2Ghz cada (TLR4-01680)
- IPsec por hardware (4Gbps AES-128-CBC+SHA256)
- 2GB RAM + 128 MB de armazenamento + microSD + USB A
- RouterOS Level 6
- Fonte redundante bivolt (consumo máximo de 47,5W)
- Monitora temperatura da CPU e PCB
- Capacidade de roteamento:
 - Fast Path / 25 Simple Queues = 19,7 Gbps
 - 25 regras firewall = 11,8 Gbps



CCR1016-12S-1S+



CCR1036-12G-4SR2

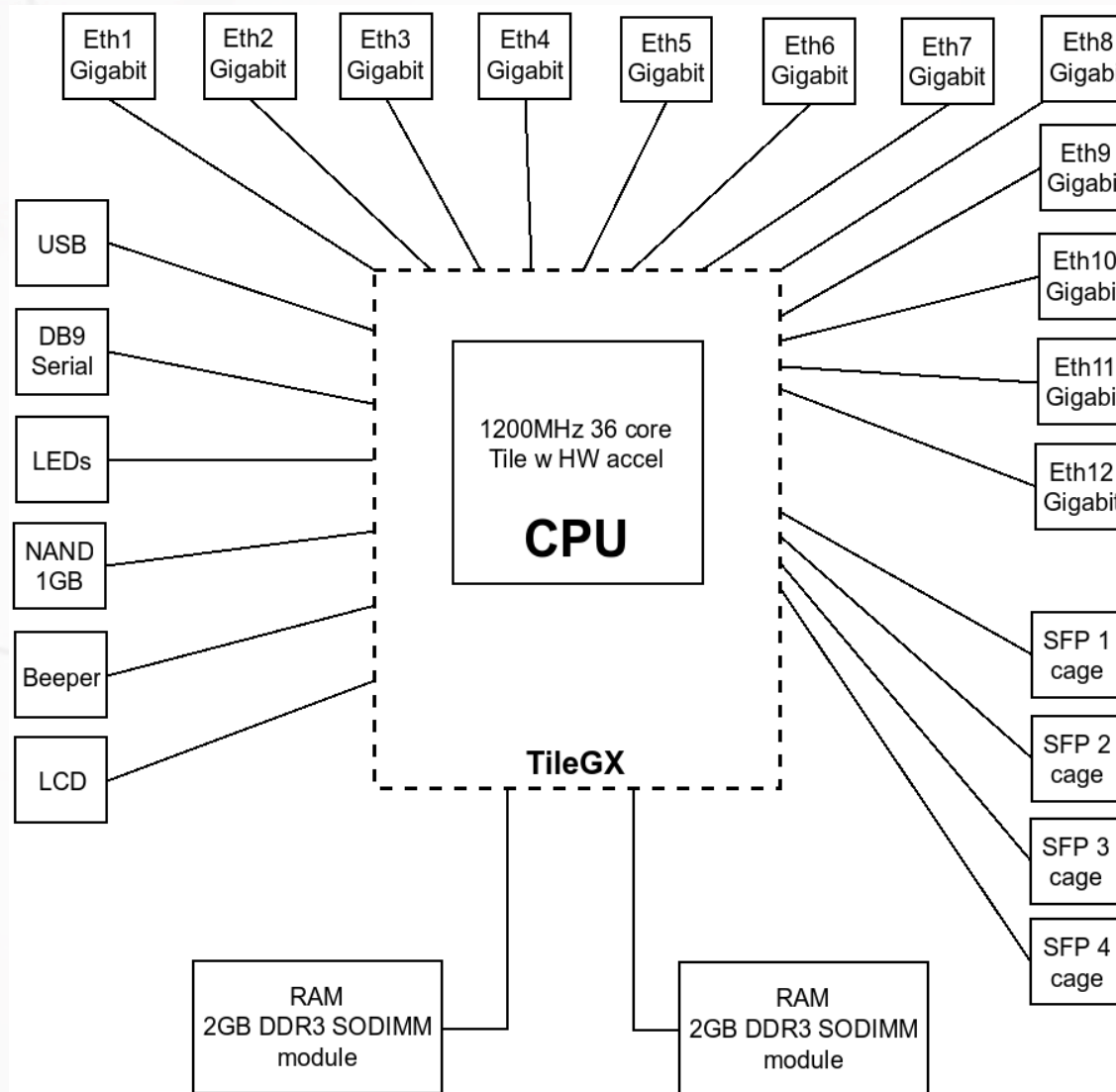


CCR1036-12G-4SR2

- Rackmount
- 12 x 1Gbps SFP + 1 x SFP+ 10Gbps (todos com DDMI)
- Tileria 36 cores de 1.2Ghz cada (TLR4-03680)
- IPsec por hardware (10Gbps AES-128-CBC+SHA256)
- 4GB RAM + 1 GB de armazenamento + USB A
- RouterOS Level 6
- Fonte redundante bivolt (consumo máximo de 60W)
- Monitora temperatura da CPU e PCB
- Capacidade de roteamento:
 - Fast Path / 25 Simple Queues / 25 regras firewall = 15,7 Gbps



CCR1036-12G-4SR2



CRS326-24G-2S+RM

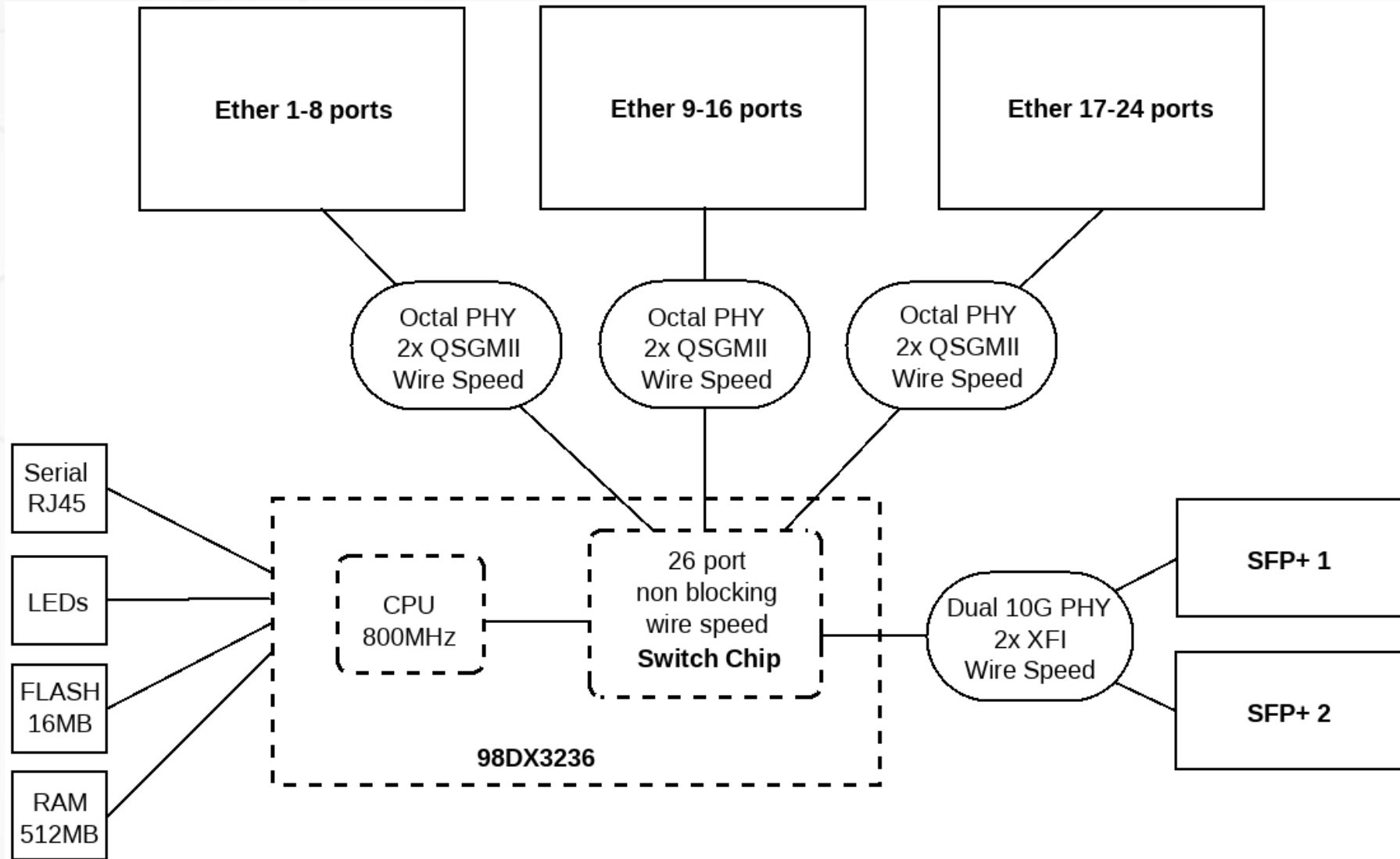


CRS326-24G-2S+RM

- Rackmount
- 24 x 1Gbps SFP + 2 x SFP+ 10Gbps (todos com DDMI)
- ARM 32 bit Single Core 800Mhz (98DX3236)
- 512MB RAM + 16MB de armazenamento
- RouterOS Level 5 ou SwitchOS
- Consumo máximo de 24W
- Capacidade de switching:
 - Troughput = 43Gbps / Capacidade = 88Gbps
- Capacidade de roteamento:
 - Fast Path / 25 Simple Queues = 1,2 Gbps
 - 25 regras firewall = 0,7 Gbps (786 Mbps)



CRS326-24G-2S+RM



**QUEM NASCEU PARA SER NEYMAR JAMAIS SERÁ
CRISTIANO RONALDO.**

**DA MESMA FORMA QUE QUEM NASCEU PARA SER
SWITCH JAMAIS SERÁ UM ROUTER**



QUEM NASCEU PARA SER SWITCH NUNCA SERÁ UM ROUTER

- Veremos agora os maiores erros cometidos por administradores de redes ao fazer escolhas erradas ao adquirir produtos.



ERROS

- Como no Mikrotik o sistema é o mesmo, tanto em Switches como nos Routers acontece com frequência um erro na aplicação do critério **preço** ao invés de performance.



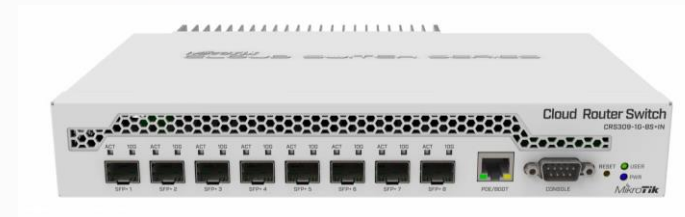
ROTEADORES

- CCR – Cloud Core Router

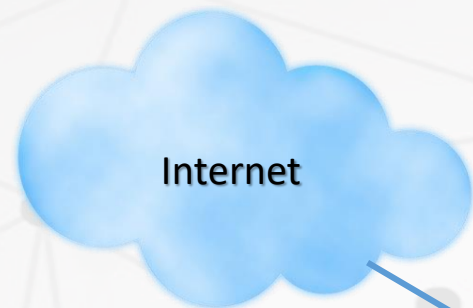


SWITCHES

- CRS – Cloud Core Switch



Provedor de Internet



Internet

IP: 200.242.54.13



Router de borda

Switch



Rádio, Cabo ou Fibra

Clientes

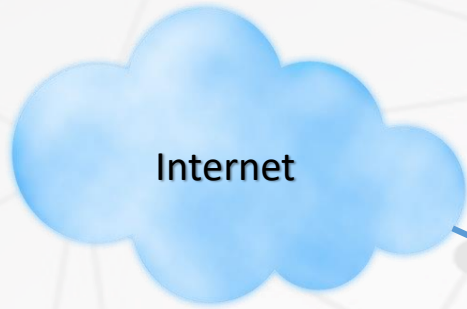


ESTRUTURA DE INSTALAÇÃO E OSPF

Powered by
MikroTik



Clientes



Internet

Router



Switch com OSPF



Clientes



Switch com OSPF



Switch com OSPF



Clientes

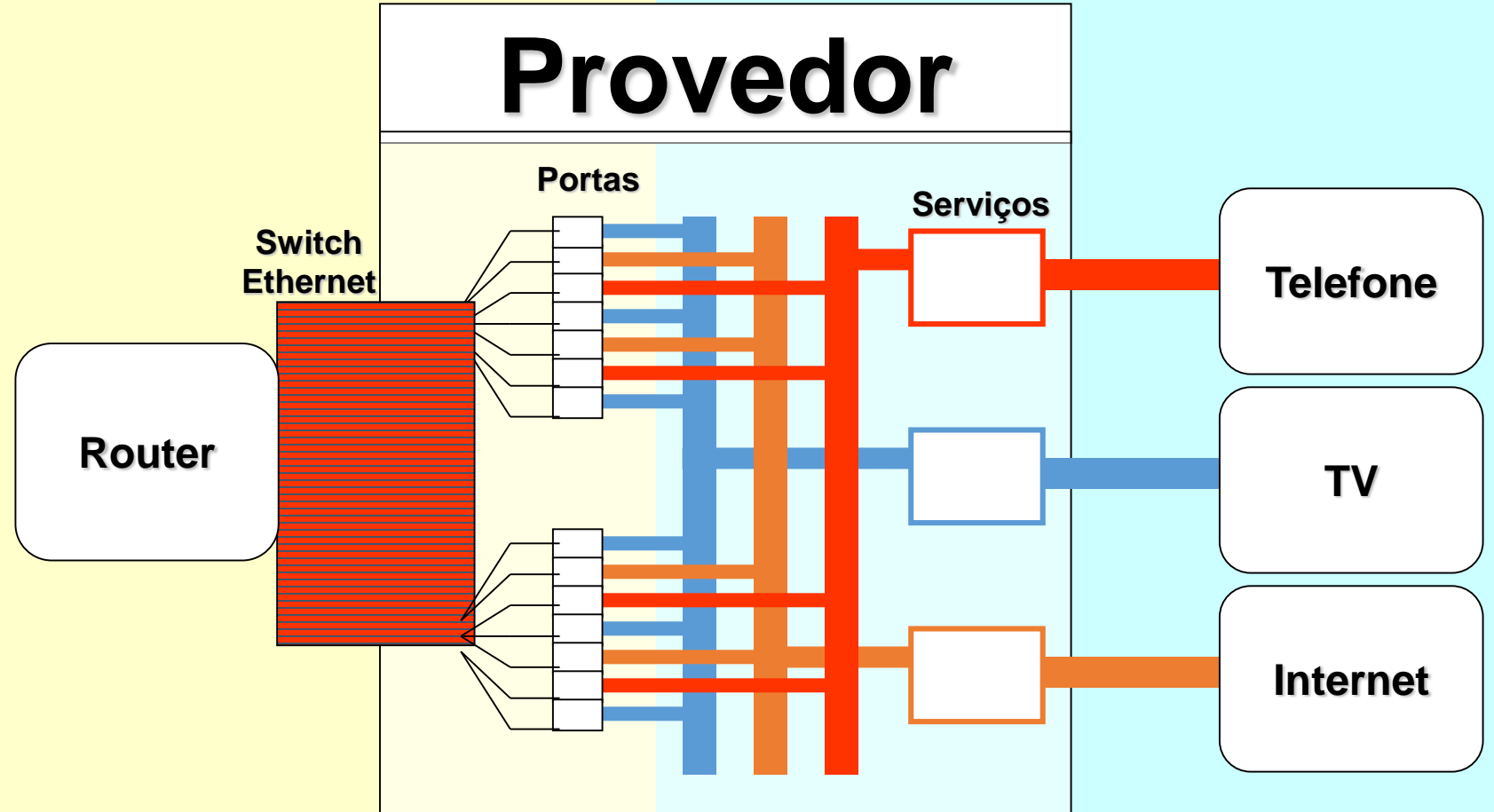


LoopBack

Nos POPs que são as unidades autônomas remotas é usado Switch ou Router com OSPF totalmente funcional com pelo menos 4 Interfaces Ethernet disponíveis. Exemplo: CCR Mikrotik



- Arquitetura 100% IP
- Barramento Ethernet
- Vende todos os serviços por um único Backbone
- Não faz Telecom, faz Internet



CAMADA DE ACESSO: INTERFACE COM A REDE DE ACESSO

SEPARA O TRÁFEGO INDIVIDUAL

- Nível 2: ATM GPON, VLANs Ethernet, Endereços camada MAC
- Nível 3: Endereços IP e Rotas

DEPENDE DA TECNOLOGIA DA REDE DE ACESSO

- GPON: Interface ATM
- CMTS: Interface Ethernet

GERA GRANDE NÚMERO DE CIRCUITOS/INTERFACES

- Força os limites dos roteadores
- Cria um grande desafio para a manutenção da configuração
- Precisa ser estável



CAMADA DE ACESSO: INTERFACE COM A REDE DE ACESSO

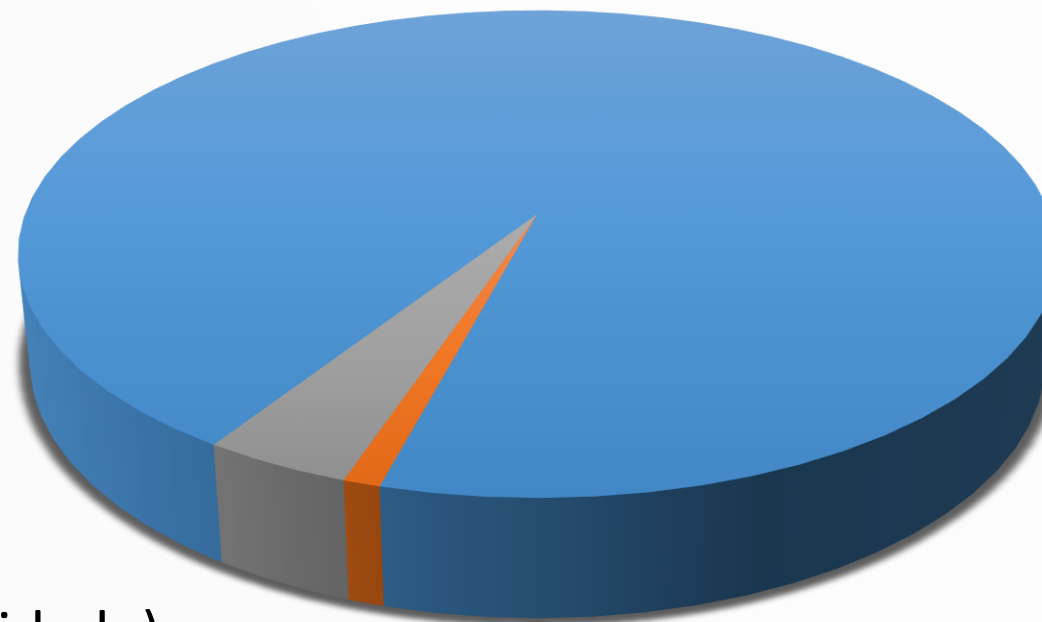
REDUNDÂNCIA

- **PARTE FÍSICA** – Múltiplas Rotas de fibra e rádio, RSTP, Chaveadores ópticos, cruzamentos de Switches
- **PARTE LÓGICA** – OSPF IBGP

AUTENTICAÇÃO

- PPPoE = 95%
- DHCP = 1%
- Accel PPP = 4%

(em crescimento, carece de maturidade)



■ PPPoE ■ DHCP ■ Accel PPP



CONCLUSÃO

- Provedores são redes híbridas de média complexidade que servem muito bem para vender Internet
- Provedores usam Multimeios: Fibra – Cabo – Rádios
- Provedores são a maneira mais simples e veloz de se conectar a Internet
- São também a mais barata
- São o melhor lugar da cidade para trabalhar e aprender redes



OBRIGADO A TODOS!

PALDIES VISIEM!

LUCIANO FRANZ



luciano@computech.com.br



+55 51 999 675 177

www.computech.com.br

